

Prüfkriterien des Lifty verseilt auf Ablegereife

Lastaufnahmemittel sind gemäß den Bestimmungen der DGUV-Regel 100-500, Kapitel 2.8 Abschnitt 3.15.4, jährlich nach den folgenden Kriterien durch einen Sachkundigen zu prüfen. Je nach Einsatzbedingungen des Lastaufnahmemittels können Prüfungen jedoch in kürzeren Abständen als einem Jahr erforderlich sein. Dies gilt z.B. bei besonders häufigem Einsatz, bei erhöhtem Verschleiß, bei Korrosion oder Hitzeeinwirkung. Wenn Sie eine von PHILIPP ordnungsgemäße und dokumentierte Überprüfung wünschen, steht Ihnen unser Prüfservice unter der Rufnummer +49 (0) 6021 / 40 27-700 jederzeit zur Verfügung.

Vor der Überprüfung ist der Lifty verseilt zu reinigen. Bei der Prüfung sind folgende Kriterien zu beachten:



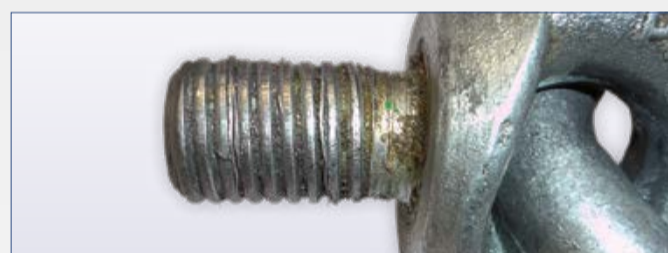
Lockerung der Außenlage



Quetschungen im Auflagebereich



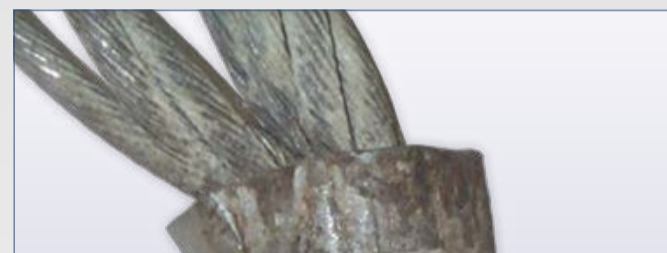
Verbogener Gewindezapfen



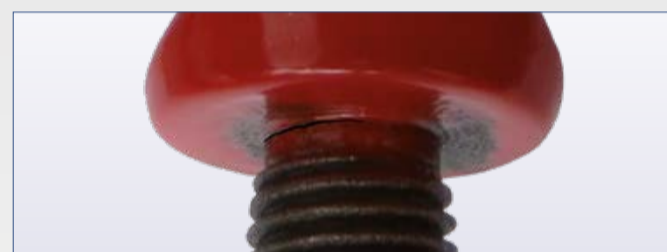
Beschädigung des Gewindes



Drahtbrüche



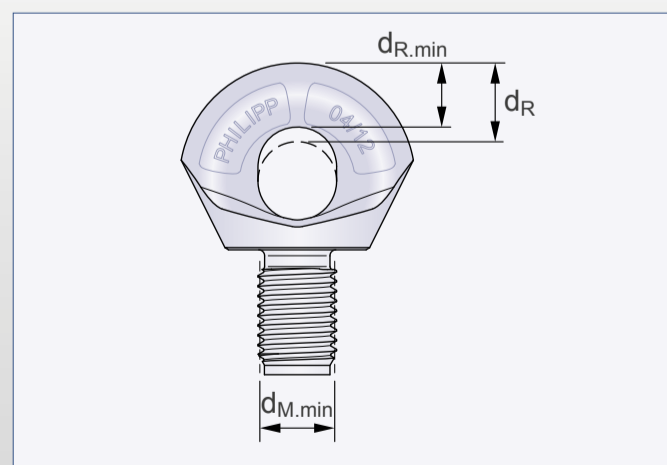
Beschädigung der Seilverbindung



Riss an der Ringschraube

Prüfmaße			
Lastklasse	d _{M.min} [mm]	d _R [mm]	d _{R.min} [mm]
12	11,50	16	14,4
14	13,50	16	14,4
16	15,45	16	14,4
18	17,40	22	19,8
20	19,40	22	19,8
24	23,40	22	19,8
30	29,40	32	28,8
36	35,40	32	28,8
42	41,20	39	35,1
52	51,20	39	35,1

- Bruch einer Litze (Bild)
- Knicke und Klanken
- Lockerung der Außenlage (Bild)
- Quetschung in den freien Längen
- Quetschungen im Auflagebereich der Öse mit mehr als 4 Drahtbrüchen (Bild)
- 4 Drahtbrüche auf einer Seillänge vom 3-fachen des Seildurchmessers
- 6 Drahtbrüche auf einer Seillänge vom 6-fachen des Seildurchmessers
- 16 Drahtbrüche auf einer Seillänge vom 30-fachen des Seildurchmessers
- Beschädigung oder Verformung der Seilverbindung oder Ringschraube (z.B. verbogener Gewindezapfen)
- Risse oder die Tragfähigkeit beeinträchtigende Korrosionsnarben (Bild)
- Kennzeichnung nicht mehr lesbar
- Stark verformte oder fehlende Kausche
- Schweißungen oder andere starke Wärmebeeinflussungen
- Unterschreitung der zulässigen Prüfmaße (siehe rechts)



Bei **einer einzigen Übereinstimmung** der oben genannten Punkte ist der Lifty verseilt ablegereif und darf **nicht mehr verwendet** werden.

ABLEGEREIF

