

## Prüfkriterien des Kugelkopf-Hebekopfs auf Ablegereife

Lastaufnahmemittel sind gemäß den Bestimmungen der DGUV-Regel 100-500, Kapitel 2.8 Abschnitt 3.15.4, jährlich nach den folgenden Kriterien durch einen Sachkundigen zu prüfen. Je nach Einsatzbedingungen des Lastaufnahmemittels können Prüfungen jedoch in kürzeren Abständen als einem Jahr erforderlich sein. Dies gilt z.B. bei besonders häufigem Einsatz, bei erhöhtem Verschleiß, bei Korrosion oder Hitzeeinwirkung. Wenn Sie eine von PHILIPP ordnungsgemäße und dokumentierte Überprüfung wünschen, steht Ihnen unser Prüfservice unter der Rufnummer +49 (0) 6021 / 40 27-700 jederzeit zur Verfügung. Vor der Überprüfung ist der Kugelkopf-Hebekopf zu reinigen. Bei der Prüfung sind folgende Kriterien zu beachten:



Verbogenes Kupplungsglied



Druckstellen durch Anschlagmittel



Verformung der Kugel



Unterschreitung des Maßes  $m_{min}$



Verformtes Kupplungsglied



Riss in Kugel



Verformung der Kugel



Überschreitung des Maßes  $h_{max}$

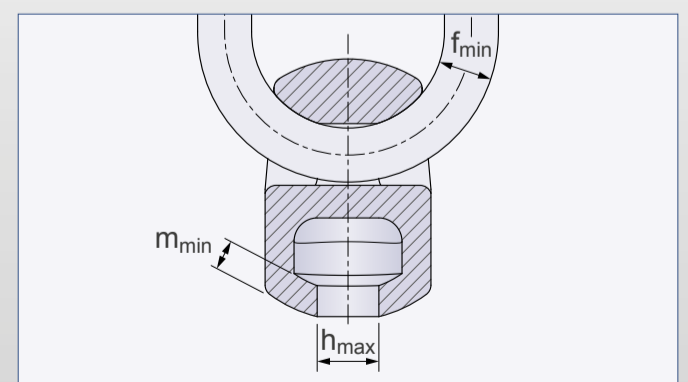
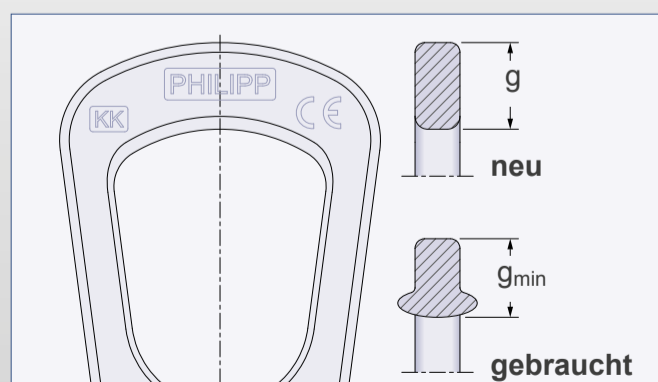
- Verbogenes oder verformtes Kupplungsglied (Bild)
- Verformungen der Kugel (Bild)
- Druckstellen durch Anschlagmittel am Kupplungsglied (Bild)
- Risse in Kupplungsglied oder Kugel (Bild)
- Schweißungen oder andere starke Wärmebeeinflussungen
- Korrosionsnarben
- Kennzeichnung nicht mehr lesbar
- Über- bzw. Unterschreitung der zulässigen Prüfmaße (Bild)

PHILIPP bietet für eine schnelle und einfache Kontrolle der Prüfmaße eine Prüflehre an. Mit Hilfe dieser Prüflehre kann sowohl die Maulweite  $h_{max}$  als auch die Lippendicke  $m_{min}$  geprüft und somit u.a. eine Ablegereife bestimmt werden (siehe Bedienungsanleitung des Kugelkopf-Hebekopfs).



## Prüfmaße

Typ	$h_{max}$ [mm]	$m_{min}$ [mm]	$f_{min}$ [mm]	$g_{min}$ [mm]
KK 1,3	13,5	5,5	10,8	19,8
KK 2,5	18,0	6,0	12,6	24,3
KK 5,0	25,0	7,5	17,1	36,0
KK 10,0	33,5	13,5	25,2	45,0
KK 20,0	48,5	18,0	34,2	67,5
KK 32,0	60,0	25,0	37,8	90,0



Bei **einer einzigen Übereinstimmung** der oben genannten Punkte ist der Kugelkopf-Hebekopf ablegereif und darf **nicht mehr verwendet** werden.

**ABLEGEREIF**

