

Prüfkriterien des Lifty auf Ablegereife

Lastaufnahmemittel sind gemäß den Bestimmungen der DGUV-Regel 100-500, Kapitel 2.8 Abschnitt 3.15.4, jährlich nach den folgenden Kriterien durch einen Sachkundigen zu prüfen. Je nach Einsatzbedingungen des Lastaufnahmemittels können Prüfungen jedoch in kürzeren Abständen als einem Jahr erforderlich sein. Dies gilt z.B. bei besonders häufigem Einsatz, bei erhöhtem Verschleiß, bei Korrosion oder Hitzeeinwirkung. Wenn Sie eine von PHILIPP ordnungsgemäße und dokumentierte Überprüfung wünschen, steht Ihnen unser Prüfservice unter der Rufnummer +49 (0) 6021 / 40 27-700 jederzeit zur Verfügung. Vor der Überprüfung ist der Lifty zu reinigen. Bei der Prüfung sind folgende Kriterien zu beachten:



Verbogenes Aufhängeglied



Verformtes Aufhängeglied



Überschreitung des Maßes T_{max}



Beschädigung des Gewindes



Riss im Aufhängeglied



Druckstellen durch Anschlagmittel



Riss an der Ringschraube



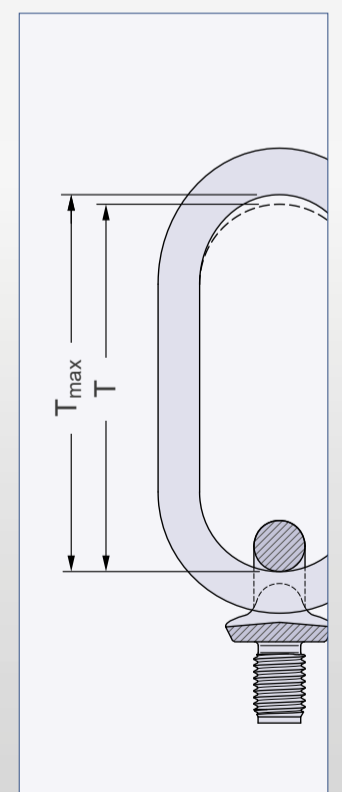
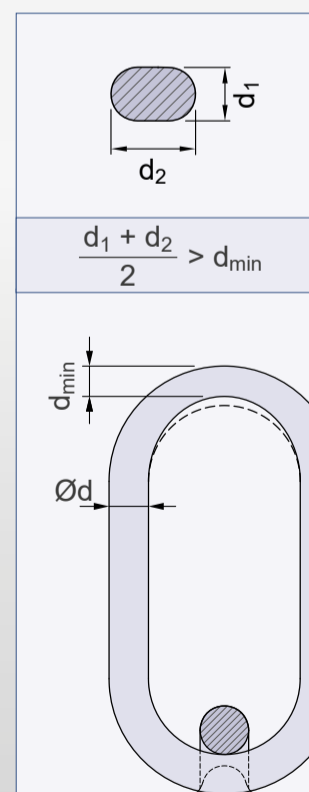
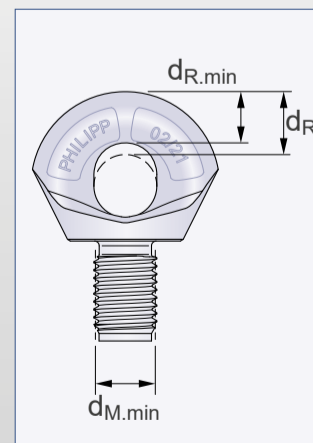
Verbogener Gewindezapfen

- ✓ Bruch des Aufhängegliedes
- ✓ Verformtes oder verbogenes Aufhängeglied (Bild)
- ✓ Druckstellen am Aufhängeglied durch ein Anschlagmittel (Bild)
- ✓ Risse oder die Tragfähigkeit beeinträchtigende Korrosionsnarben (Bild)
- ✓ Beschädigtes Gewinde (Bild) / verbogener Gewindezapfen (Bild)
- ✓ Schweißungen oder andere starke Wärmebeeinflussungen
- ✓ Kennzeichnung nicht mehr lesbar
- ✓ Über- bzw. Unterschreitung der zulässigen Prüfmaße (Bild)

Prüfmaße

Last-klasse	$d_{M.min}$ [mm]	d_R [mm]	$d_{R.min}$ [mm]	$\varnothing d$ [mm]	d_{min} [mm]	T [mm]	T_{max} [mm]
12	11,50	16	14,4	13	11,7	115	121
14	13,50	16	14,4	13	11,7	115	121
16	15,45	16	14,4	13	11,7	115	121
18	17,40	22	19,8	16	14,4	115	121
20	19,40	22	19,8	16	14,4	115	121
24	23,40	22	19,8	16	14,4	115	121
30	29,40	32	28,8	22	19,8	115	121
36	35,40	32	28,8	22	19,8	115	121
42	41,20	39	35,1	26	23,4	139	146
52	51,20	39	35,1	26	23,4	139	146

① Ausführung des Lifty bis Herstellung 12/20 (siehe Aufhängeglied)



Bei einer **einzigsten Übereinstimmung** der oben genannten Punkte ist der Lifty ablegereif und darf **nicht mehr verwendet** werden.

ABLEGEREIF

