

PHILIPPGRUPPE

PHILIPP Nacharbeitsschraube



VB3-T-089-de - 02/21 - PDF

Verwendungsanleitung

Transport- und Montagesysteme für den Fertigteilbau

■ Technische Fachabteilung

Unsere Mitarbeiter unterstützen Sie gerne in Ihrer Planungsphase mit Einbau- und Verwendungsvorschlägen zum Einsatz unserer Transport- und Montagesysteme für den Fertigteilbau.

■ Sonderausführungen

Individuell für Ihren speziellen Anwendungsfall.

■ Praktische Versuche vor Ort

Wir stellen sicher, dass unsere Konzepte genau auf Ihre Anforderungen zugeschnitten sind.

■ Prüfberichte

Zur Dokumentation und zu Ihrer Sicherheit.

■ Vor-Ort-Service

Gerne schulen unsere Ingenieure Ihre Techniker und Produktionsmitarbeiter bei Ihnen im Fertigteilwerk, beraten beim Einbau von Fertigteilen und helfen bei der Optimierung Ihrer Produktionsabläufe.

■ Hohe Anwendungssicherheit unserer Produkte

Enge Zusammenarbeit mit staatlichen Materialprüfungsanstalten (MPA) und - wenn erforderlich - bauaufsichtliche Zulassung unserer Produkte und Lösungen.

■ Software-Lösungen

Bemessungsprogramme, Berechnungssoftware, Animationsfilme sowie Einbauteilkataloge finden Sie immer aktuell unter www.philipp-gruppe.de.

■ Kontakt Technik

Telefon: +49 (0) 6021 / 40 27-318
Fax: +49 (0) 6021 / 40 27-340
E-Mail: technik@philipp-gruppe.de

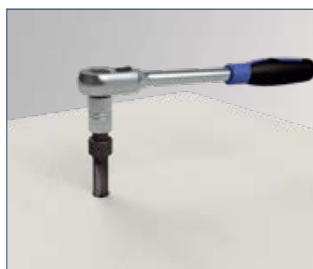
■ Kontakt Vertrieb

Telefon: +49 (0) 6021 / 40 27-300
Fax: +49 (0) 6021 / 40 27-340
E-Mail: vertrieb@philipp-gruppe.de



Inhaltsverzeichnis

■ Die PHILIPP Nacharbeitsschraube	Seite	4
■ Abmessungen	Seite	4
■ Anwendung	Seite	5



Die PHILIPP Nacharbeitsschraube

Die Nacharbeitsschraube wird für das Reinigen verschmutzter Gewinde verwendet. Sie besteht aus einer Normschraube mit eingefräster Schmutznut. Die Nacharbeitsschraube mit metrischem Gewinde ist sowohl für das Reinigen von Gewindetransportanker mit metrischem Gewinde als auch RD-Gewinde (mit metrischer Steigung) geeignet.

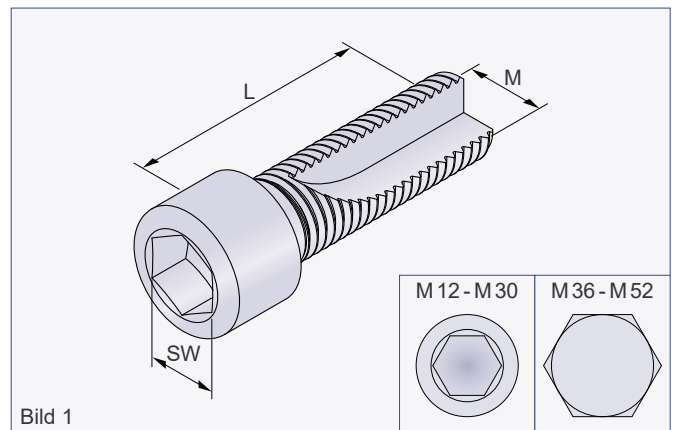


Tabelle 1: Abmessungen

Artikel-Nr.	Typ	M	Abmessungen		
			L [mm]	Innensechskant	Aussensechskant
61NAS12	M 12	12	40	⊙ SW 10	-
61NAS14	M 14	14	50	⊙ SW 12	-
61NAS16	M 16	16	50	⊙ SW 14	-
61NAS18	M 18	18	50	⊙ SW 14	-
61NAS20	M 20	20	50	⊙ SW 17	-
61NAS24	M 24	24	65	⊙ SW 19	-
61NAS30	M 30	30	80	⊙ SW 22	-
61NAS36	M 36	36	90	-	⊙ SW 55
61NAS42	M 42	42	100	-	⊙ SW 65
61NAS52	M 52	52	150	-	⊙ SW 80

Anwendung

Wird das Gewinde der Transportanker verschmutzt (z.B. Zementschlempe), kann es erforderlich sein das Gewinde vor dem Eindrehen des Lastaufnahmemittels zu reinigen.

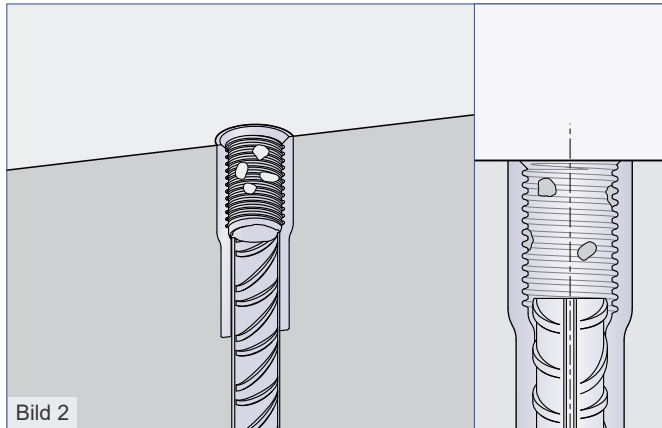


Bild 2

Die Nacharbeitsschraube wird in die verschmutzte Gewindehülse eingedreht. Hierbei wird die Verschmutzung aus dem Gewinde gelöst. Bei starken Verschmutzungen kann es erforderlich sein diesen Vorgang mehrfach zu wiederholen.

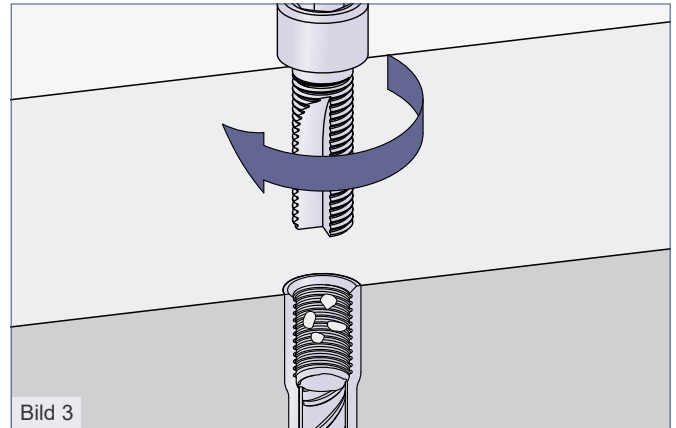


Bild 3

Die gelösten Verschmutzungen sind nun aus der Gewindehülse zu entfernen, um ein vollständiges eindrehen des Lastaufnahmemittels zu gewährleisten.

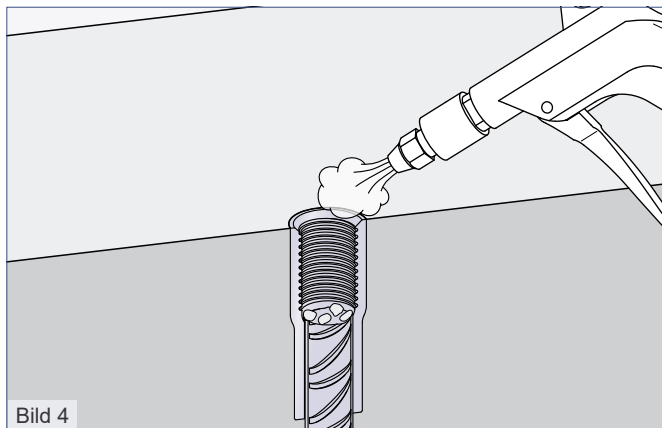


Bild 4

Nun kann das Lastaufnahmemittel für das Heben der Betonfertigteile eingedreht werden. Lassen sich starke Verschmutzungen nicht vollständig aus dem Gewinde entfernen, kann auch bei RD-Gewinde die Verwendung eine Seilschleufe mit metrischem Gewinde erforderlich sein.

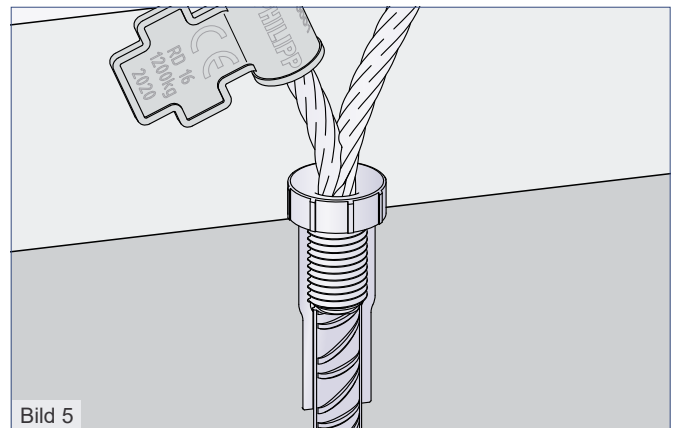


Bild 5

Vertrauen Sie auf unsere Stärke, durch pure Leistung zu überzeugen.
Dafür unternehmen wir alles und treten jeden Tag an, um unsere Standards
kontinuierlich weiter zu entwickeln. Die Welt ist in Bewegung. Wir geben ihr Halt.

Willkommen bei der PHILIPP Unternehmensgruppe.

Nachhaltig
und **wertvoll**

PHILIPPGRUPPE



PHILIPP GmbH
Lilienthalstrasse 7-9
D-63741 Aschaffenburg
Tel.: + 49 (0) 6021 / 40 27-0
Fax: + 49 (0) 6021 / 40 27-440
info@philipp-gruppe.de

24 Std. Hydraulikservice
+ 49 (0) 6021 / 40 27-500

PHILIPP GmbH
Roßlauer Strasse 70
D-06869 Coswig/Anhalt
Tel.: + 49 (0) 34903 / 6 94-0
Fax: + 49 (0) 34903 / 6 94-20
info@philipp-gruppe.de

24 Std. Hydraulikservice
+ 49 (0) 6021 / 40 27-500

PHILIPP GmbH
Sperberweg 37
D-41468 Neuss
Tel.: + 49 (0) 2131 / 3 59 18-0
Fax: + 49 (0) 2131 / 3 59 18-10
info@philipp-gruppe.de

24 Std. Hydraulikservice
+ 49 (0) 2131 / 3 59 18-333

PHILIPP ACON Hydraulik GmbH
Hinter dem grünen Jäger 3
D-38836 Dardesheim
Tel.: + 49 (0) 39422 / 95 68-0
Fax: + 49 (0) 39422 / 95 68-29
info@philipp-gruppe.de



PHILIPP Vertriebs GmbH
Leogangerstraße 21
A-5760 Saalfelden / Salzburg
Telefon + 43 (0) 6582 / 7 04 01
Telefax + 43 (0) 6582 / 7 04 01 20
info@philipp-gruppe.at

Besuchen Sie uns im Internet unter: www.philipp-gruppe.de